

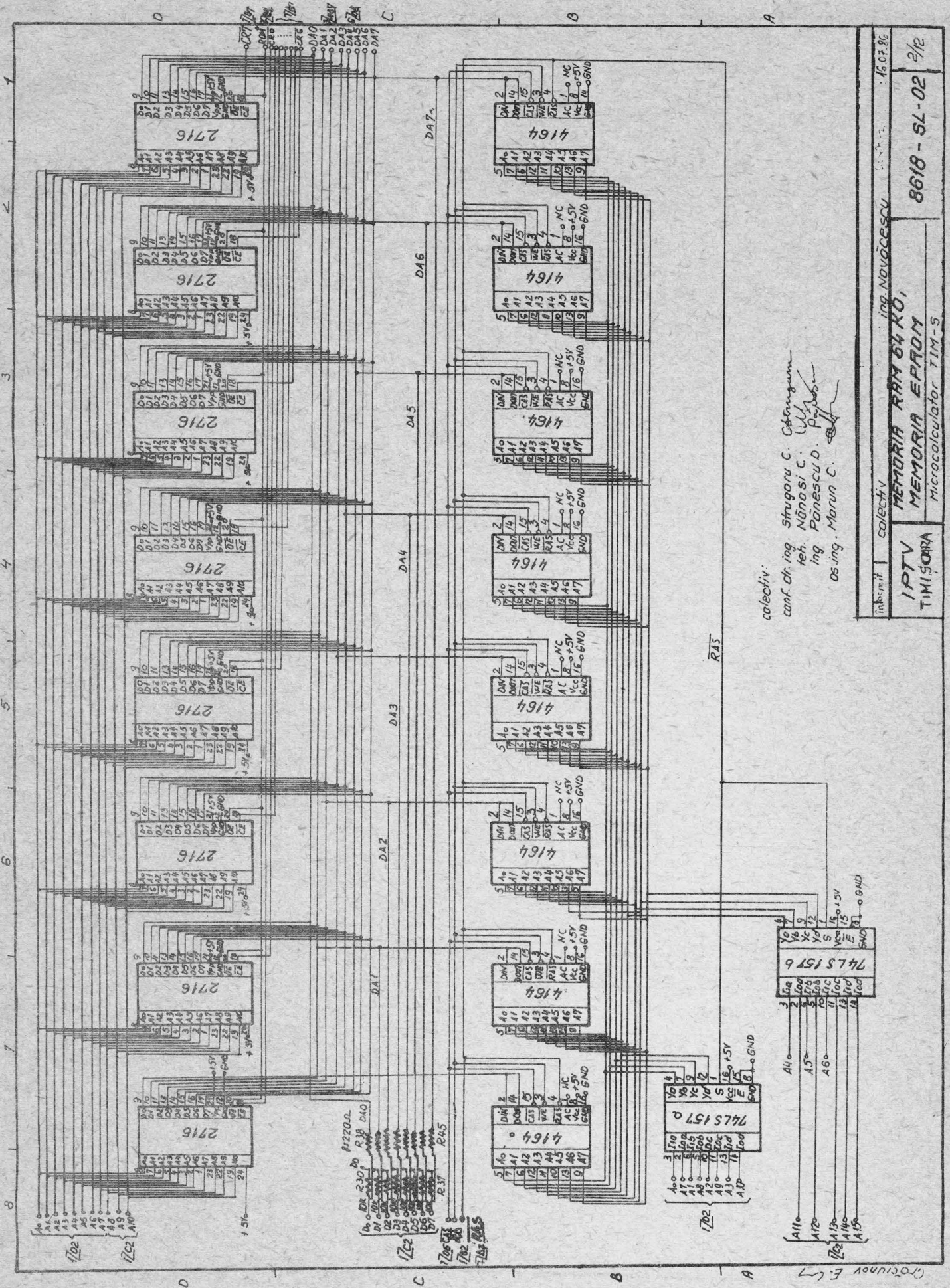
colectiv
 conf. dr. ing. Stigoru C. Gheorghe
 Teh. Nănoși C. U. U.
 ing. Pănescu D. Popescu
 as. ing. Morun C. C.

ing. Novăcescu D. D. Z
 16.01.86

COLECTIV
 MICROPROCESOR, OSILATOR, RESET
 SCHEMA GENERALĂ ȘI COMANDARE CLOCK

Microcalculator TIMIȘOARA

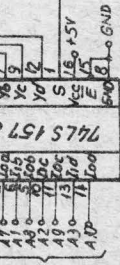
8618-SL-01 1/2



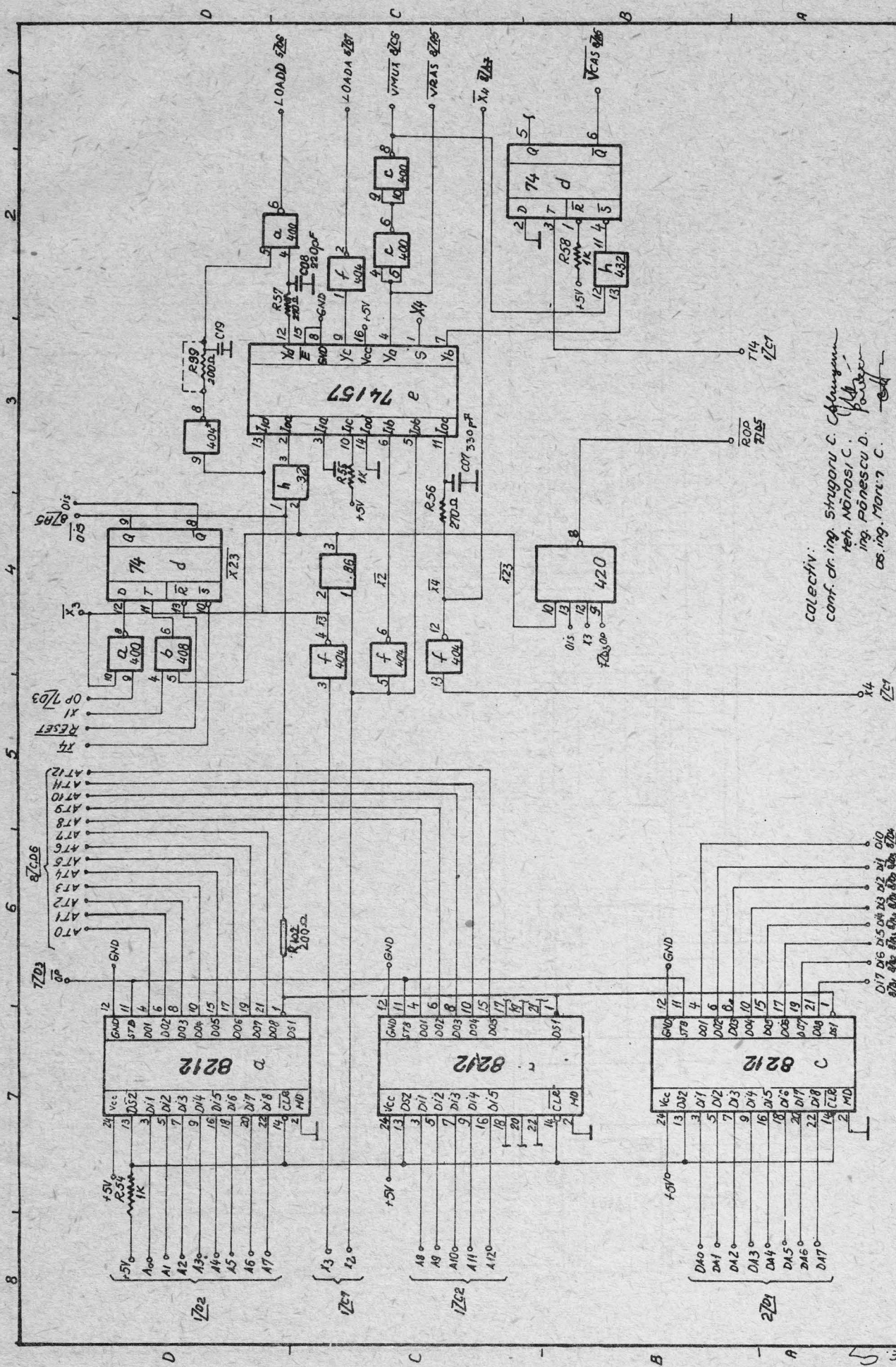
colectiv:
 conf. dr. ing. Strugaru C. Călugaru
 teh. Nănoși C. Călugaru
 ing. Pănescu D. Popescu
 os. ing. Marin C. Călugaru

ing. Novăcescu	16.07.86
colectiv	
MEMORIA RAM 64 K01	8618 - SL-02
MEMORIA EPROM	2/12
Microcalculator TIM-5	
IPTV	
TIMIȘARA	

RAS



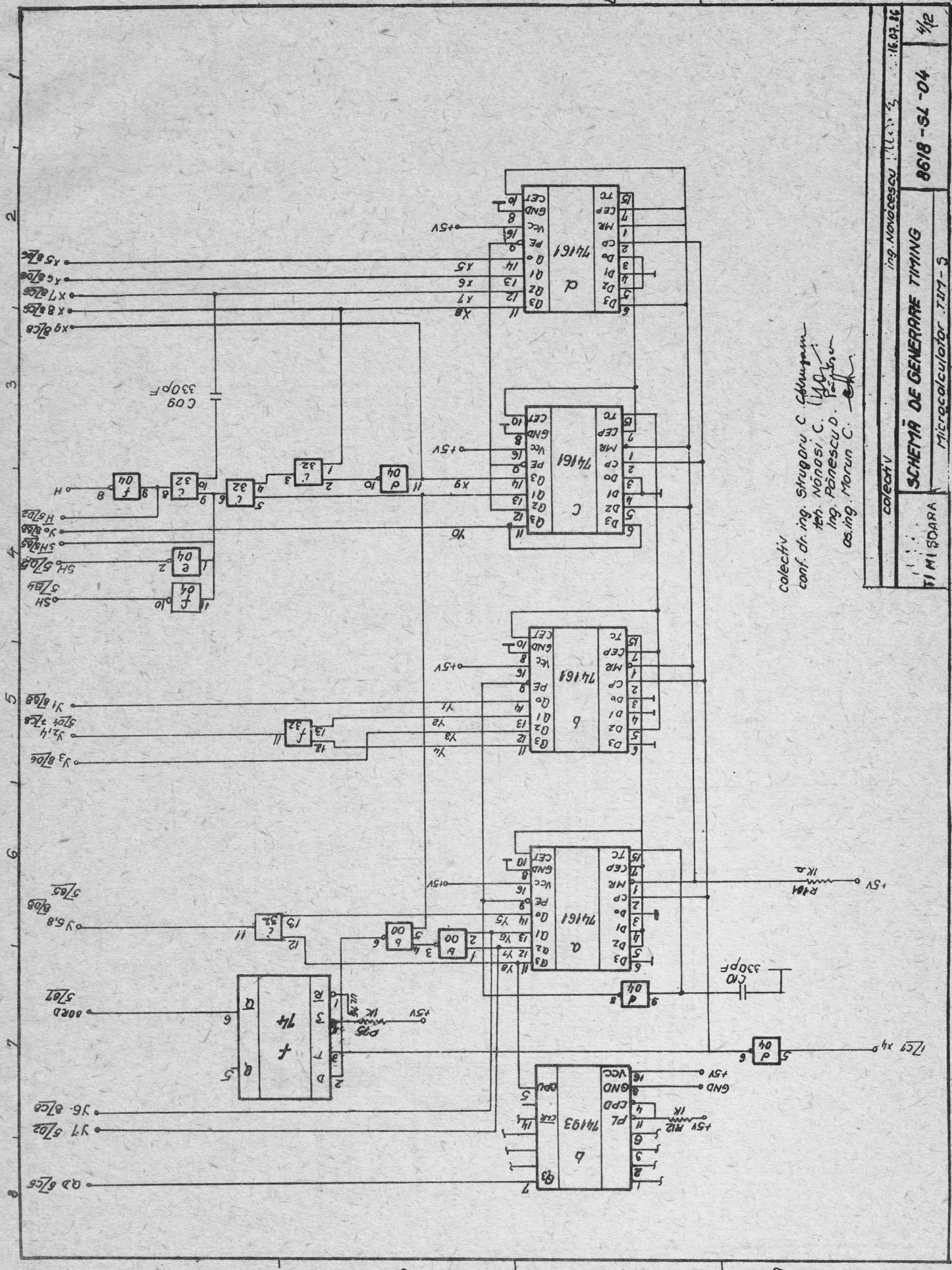
1202



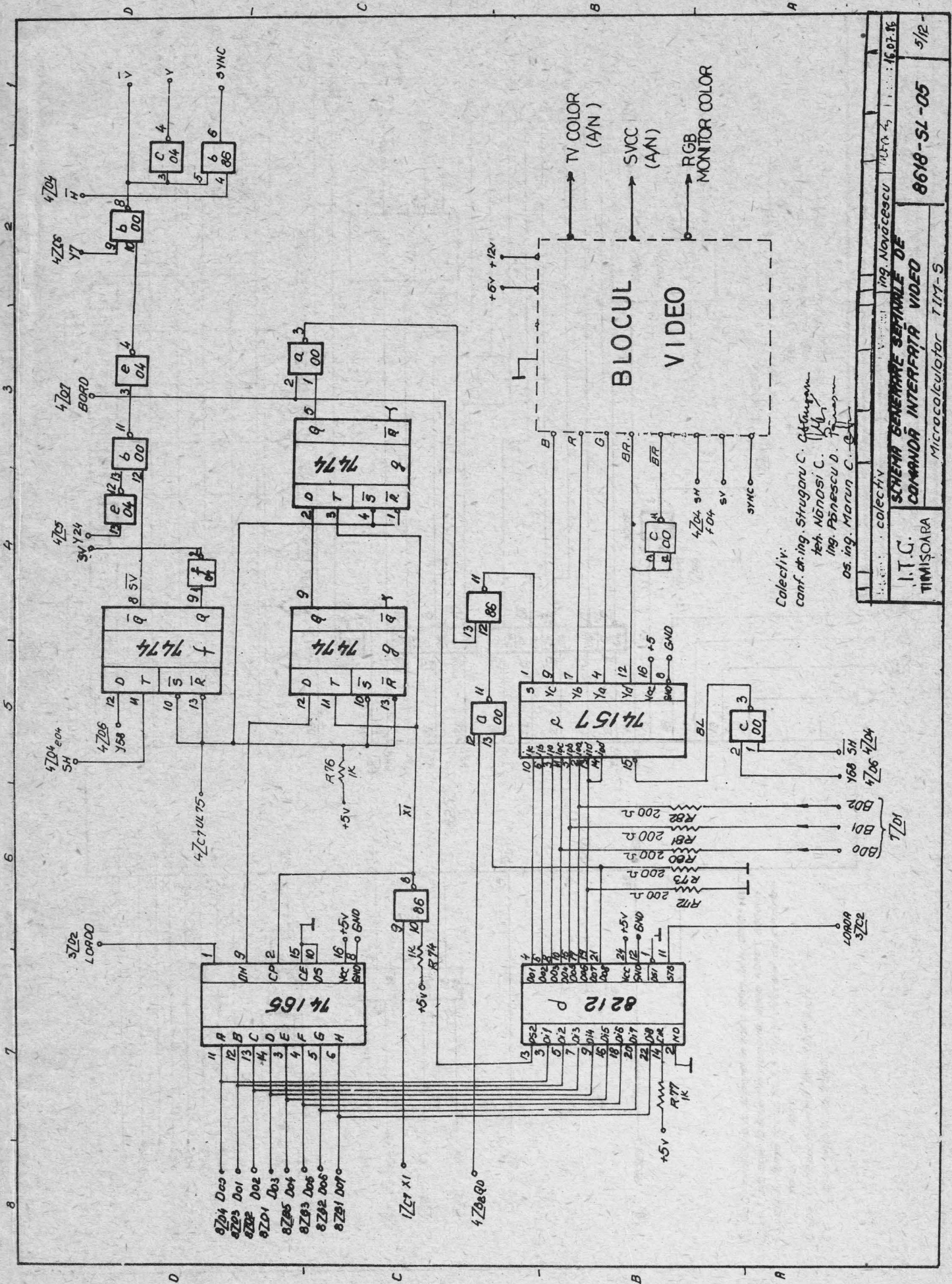
colectiv:
 conf. dr. ing. Strugaru C. Călugăru
 teh. Nănos I. C.
 ing. Pănescu D.
 as. ing. Morari C.

ing. NOVICESCU MARIU		3/12
IPTV	LOGICĂ DE GENERARE ADRSĂ,	8618-SL-03
TIIM/SORSA	DATE, COMENZI MEMORIE ECRAN	
		Microcalculator. I.M-5

Continuu E. 5

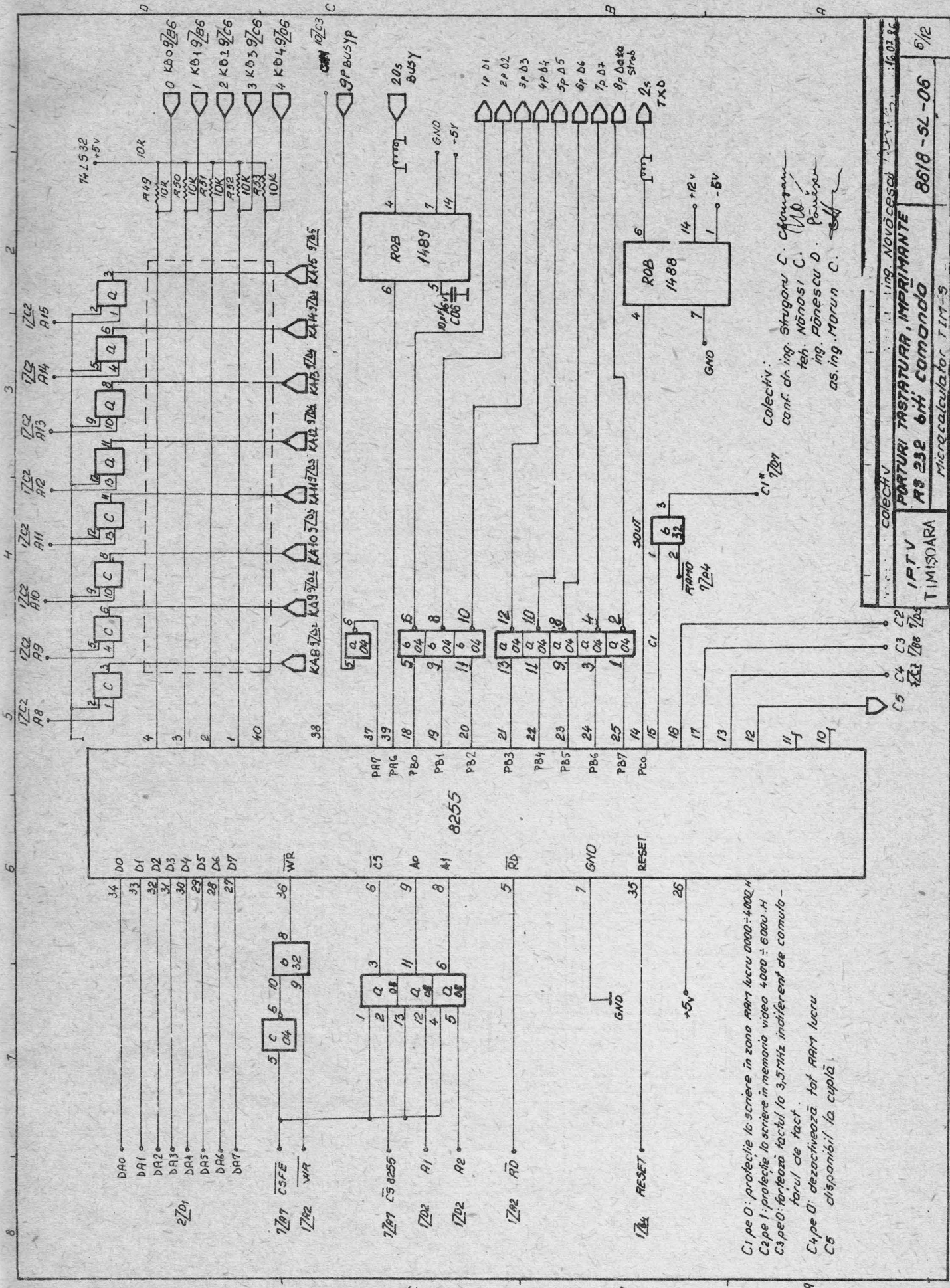


colectiv
 conf. dr. ing. Strugaru C. Sclunghiu
 ing. Noinasi C. (140)
 ing. Panascu D. (140)
 as. ing. Morun C. (140)



Colectiv:
 conf. dr. ing. Strugaru C. Gălbănuș
 teh. Mănoși C. Mănoși
 ing. Pănescu D. Pănescu
 as. ing. Marun C. Gălbănuș

I.T.C. TIMIȘOARA		ing. Novăcescu		15.07.86
SCHEMA GENERARE SEMNALE DE COMANDA INTERFAȚA VIDEO		8618-SL-05		5/12-
Microcalculator TIM-S				



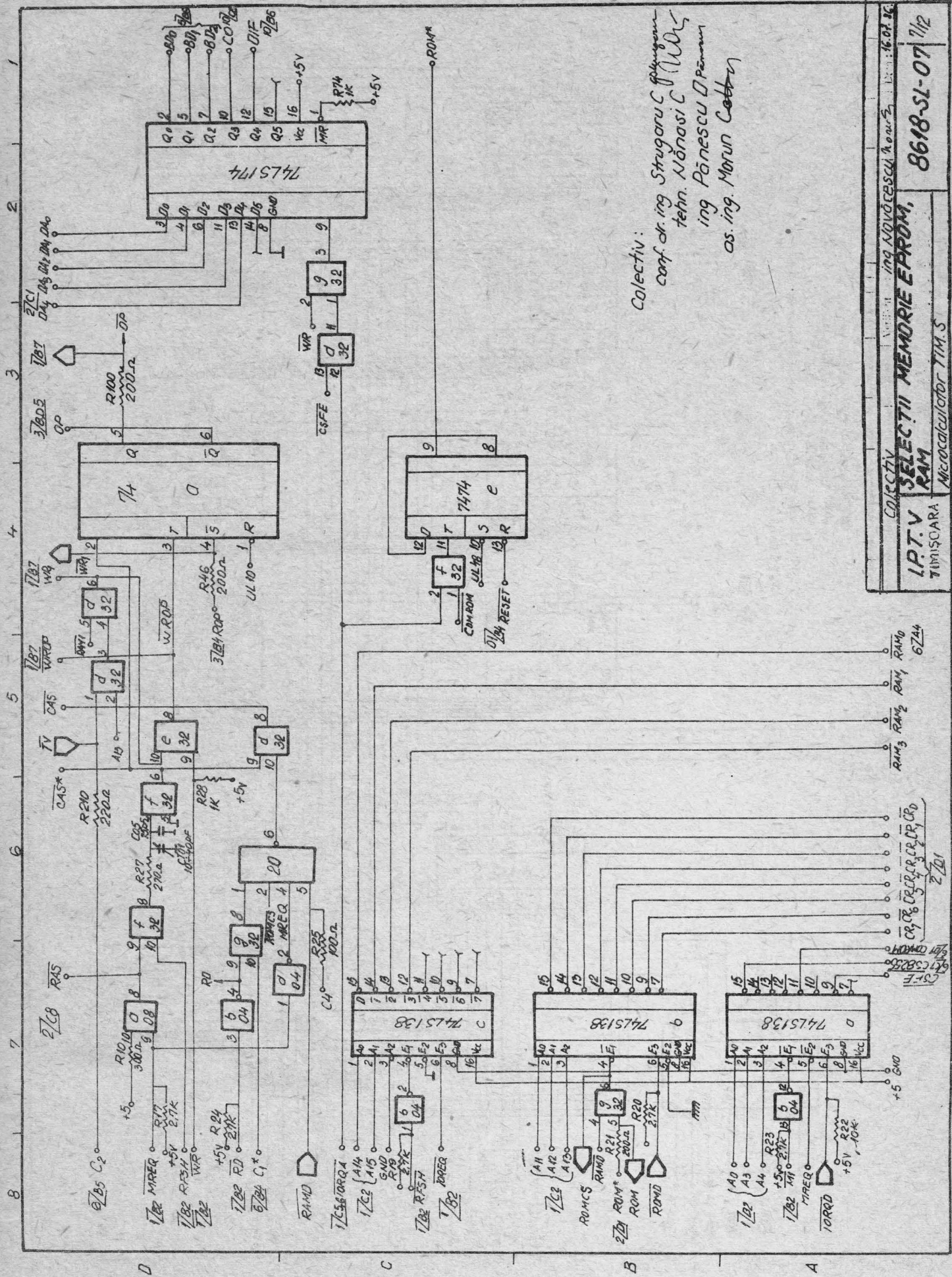
C1 pe O: protecție la sciere în zona RAM lucru 0000-4000 H
 Căpe 1: protecție la sciere în memoria video 4000-6000 H
 C3 pe O: forțează tactul la 3,3MHz indiferent de comuta-
 torul de tact.
 C4 pe O: etzactivează tot RAM lucru
 C5 disponibil la cuplă.

Colectiv:
 conf. dr.ing. Strugaru C. Cluj
 teh. Năroasi C. Cluj
 ing. Rănescu D. Păiș
 as.ing. Morun C. Cluj

Colectiv
 ing. Novăcescu T. Cluj
 16.03.86

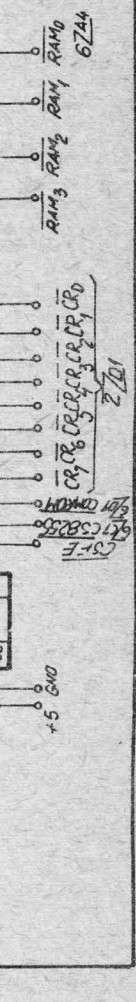
PORTURI TASTATURĂ, IMPRIMANTE
 RS 232 și COMODO
 Microcalculator TIM-5

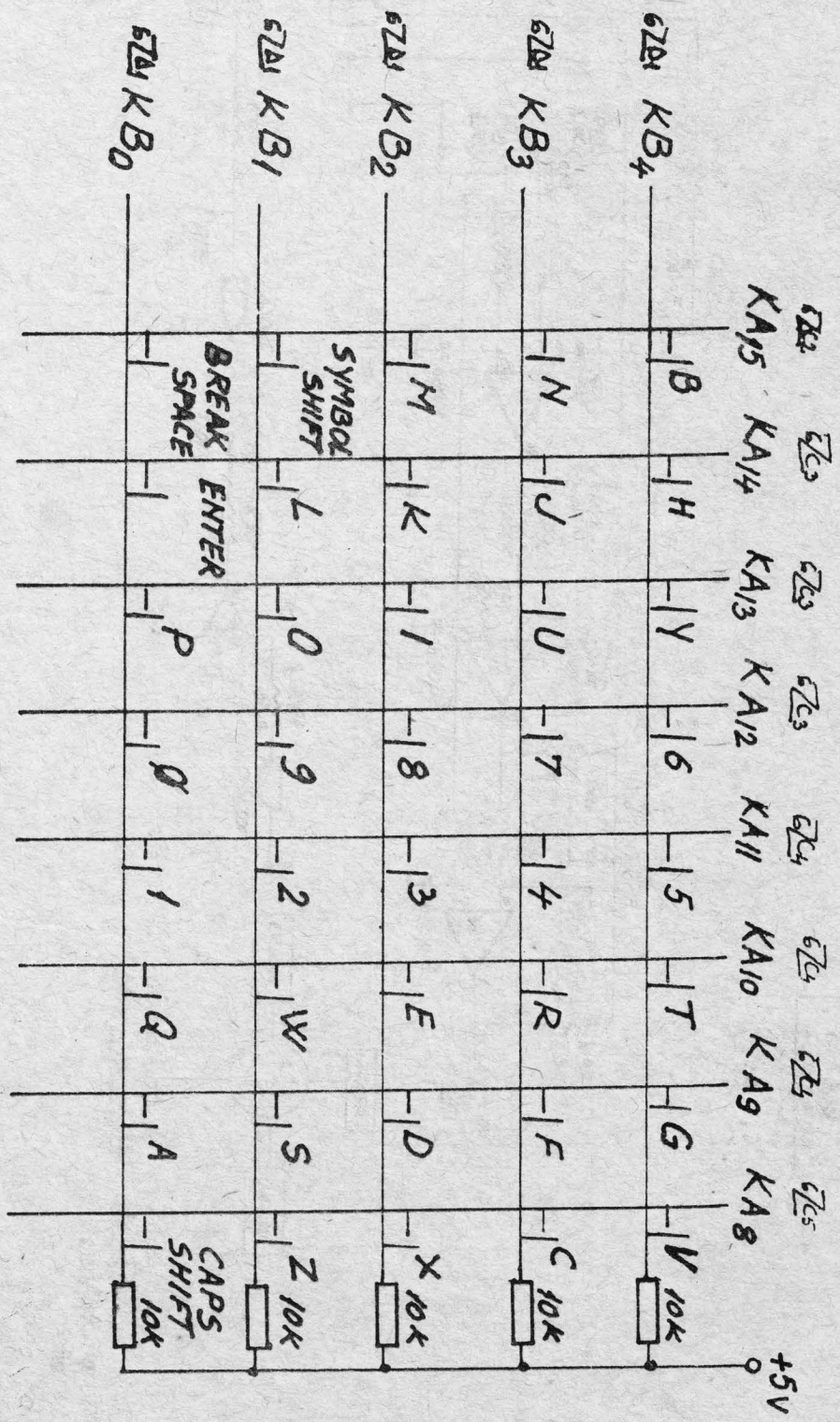
8618-SL-06
 6/12



Colectiv:
 conf. dr. ing. Strugaru C. Filipangiu
 tehn. Nănăsi C. (N.N.)
 ing. Pănescu D. Pănescu
 as. ing. Morun Corbett

COLECTIV	ING. N. VOICULESCU	NO. 5	DATA: 16.07.86
I.P.T.V.	SELECȚII MEMORIE EPROM,	8618-SI-07	7/12
TIȘIȘCARA	RAM	MICROCALCULATOR TIM.S	



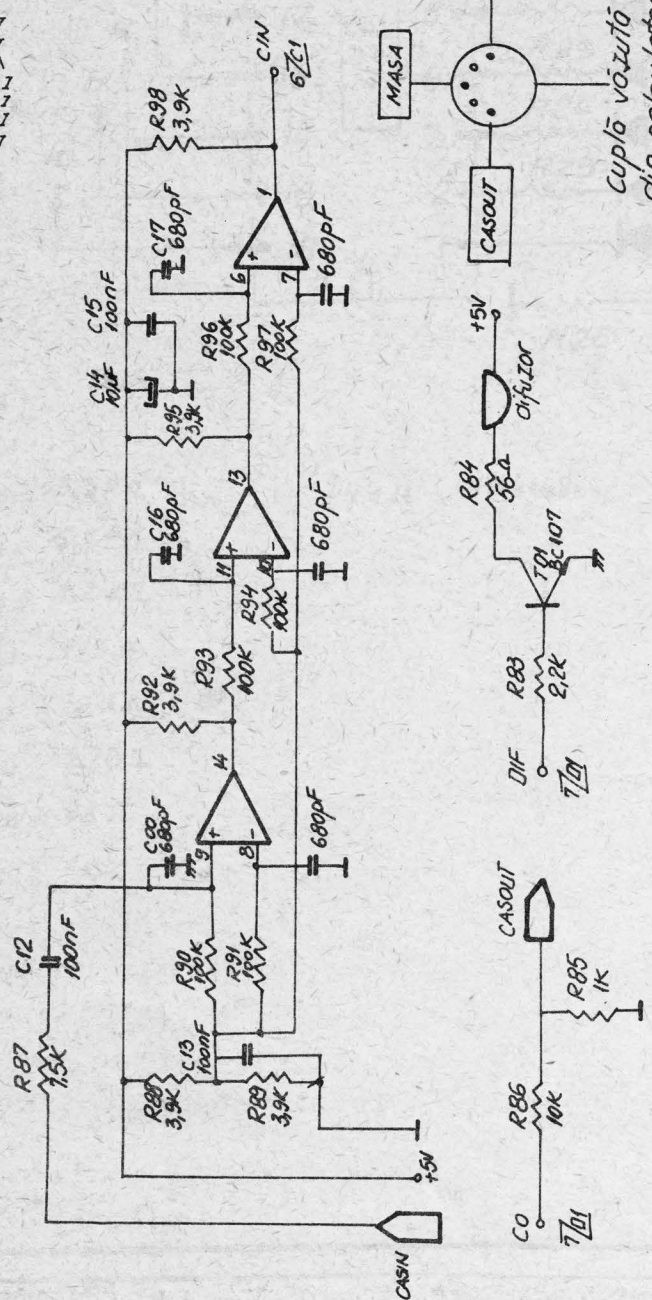
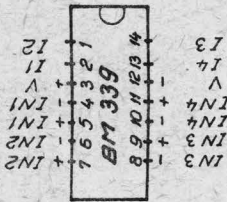


Proiectat ing. Suba T. Verificat ing. Stroia V. Data 86.09.30

ITC
TIMISOARA

SCHEMĂ ELECTRICĂ TASTATURĂ
Microcalculator TIM-5

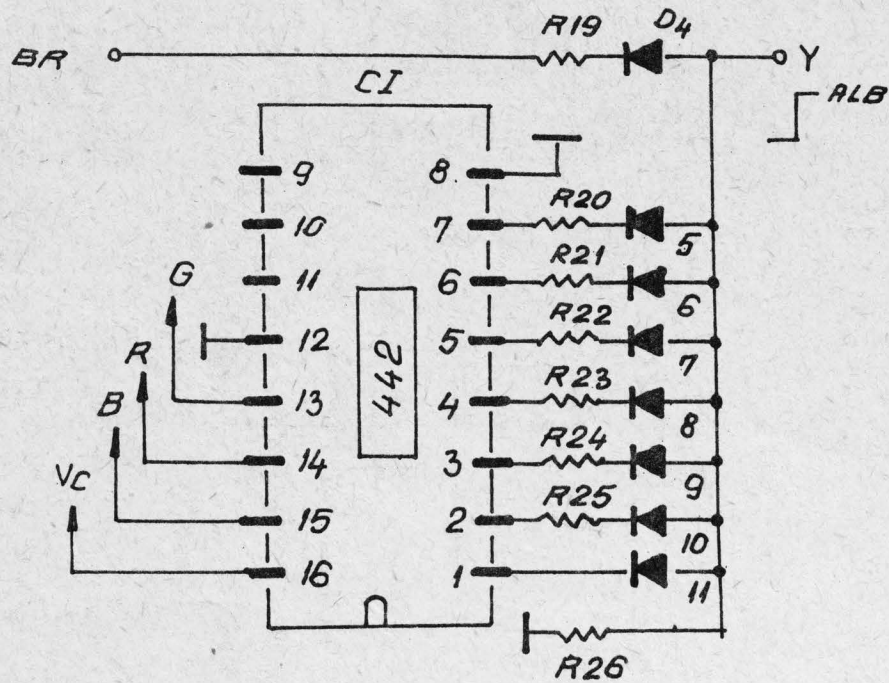
8618-5L-09



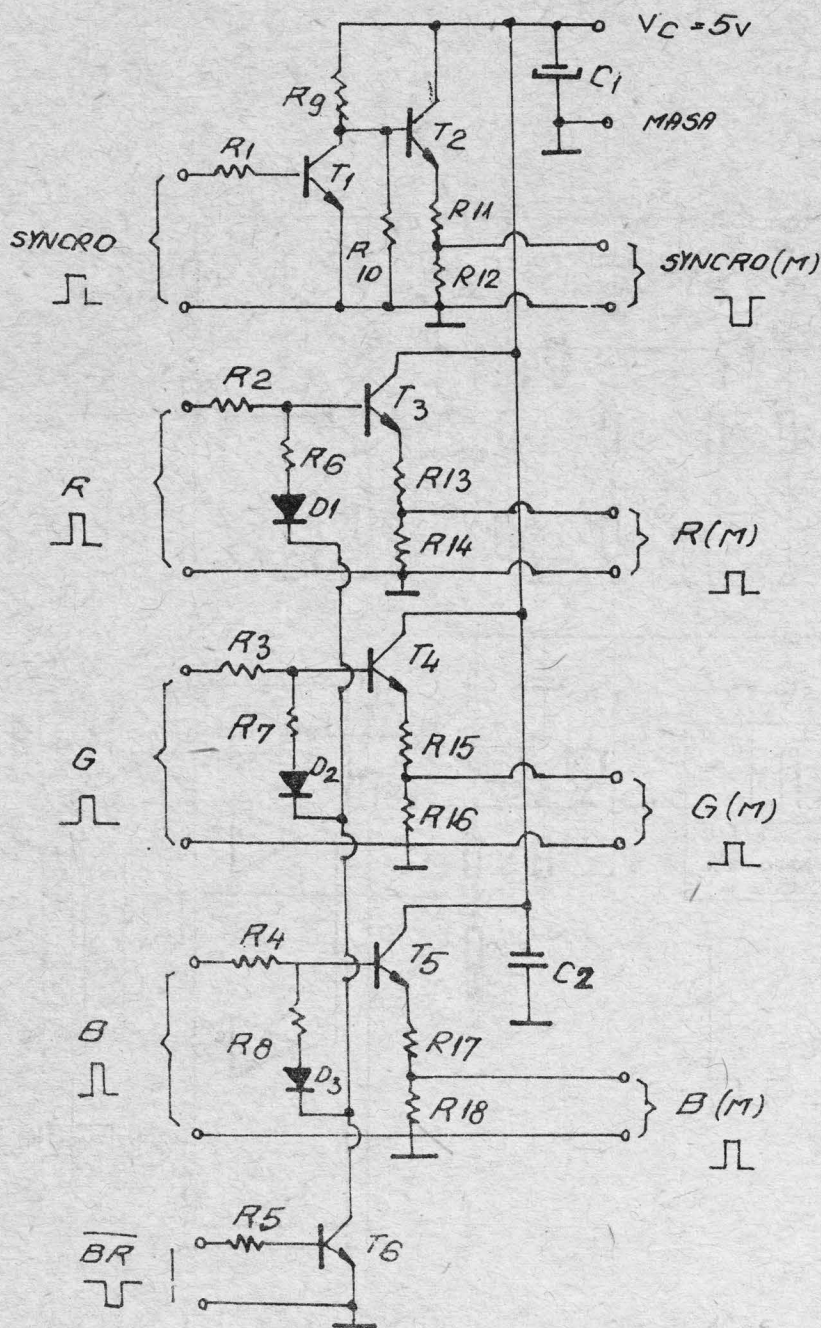
Colectiv:

Conf. dr. ing. Știrgaru C. Ștefan
 tehn. Mănăși C. (M)
 ing. Pănescu D. Petru
 ing. Morunc. Ștefan

Colectiv		8618-SL-10	
I.P.T.V. TIMIȘOARA		10/12	
INTERFETE CASETOFON, DIFUZOR		Microcalculator TIM-5	



- R₁₉ 3,3 kΩ
 - R₂₀ 5,6 kΩ
 - R₂₁ 1,2 kΩ
 - R₂₂ 715 Ω
 - R₂₃ 360 Ω
 - R₂₄ 220 Ω
 - R₂₅ 68 Ω
 - R₂₆ 1 kΩ
- D_{4 ÷ 11} 1N4148

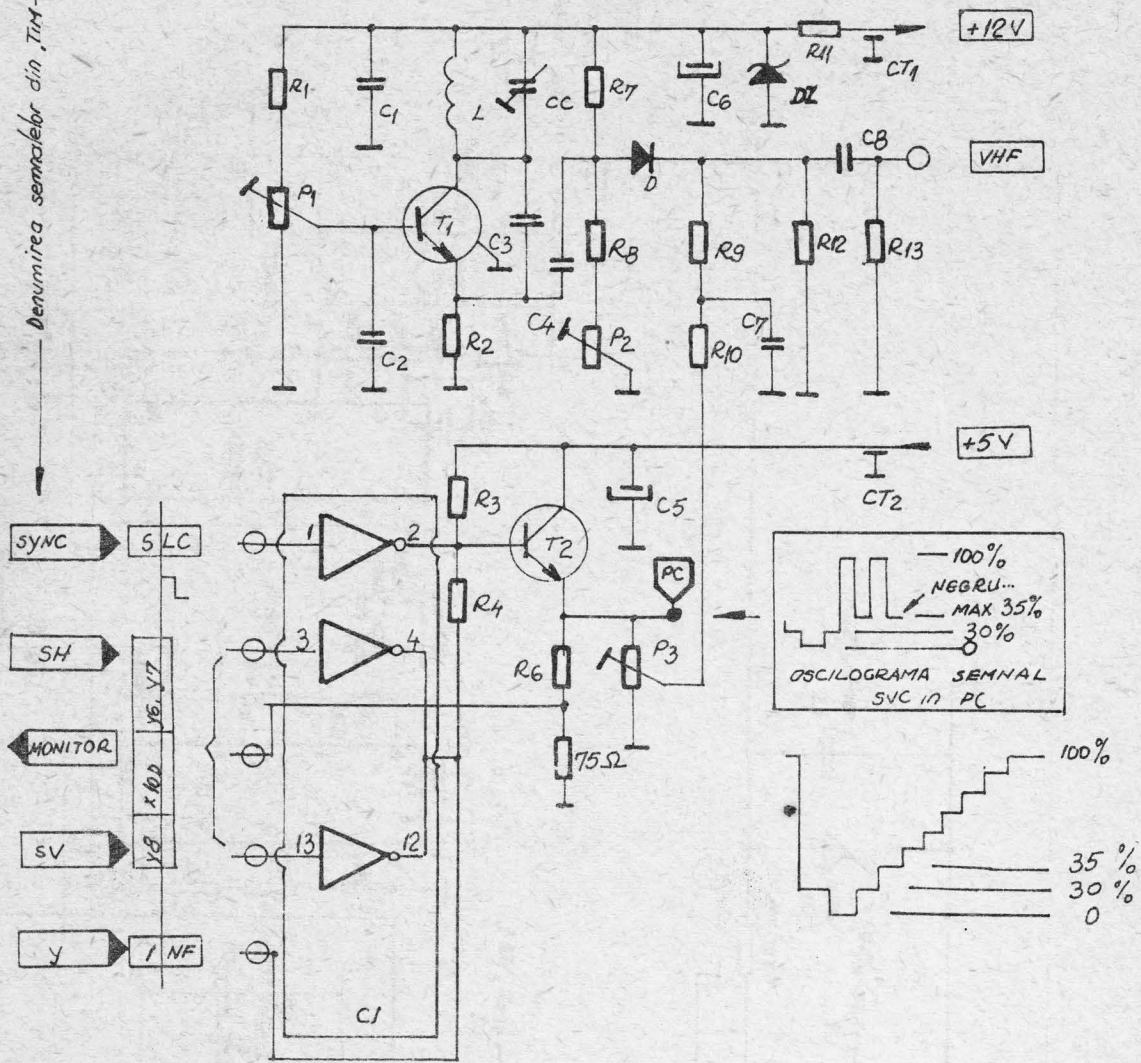


- R1 2,2 kΩ
- R2 2,2 kΩ
- R3 2,2 kΩ
- R4 2,2 kΩ
- R5 1,3 kΩ
- R6 11 kΩ
- R7 11 kΩ
- R8 11 kΩ
- R9 2,2 kΩ

- R10 3,9 kΩ
- R11 75 Ω
- R12 470 Ω
- R13 75 Ω
- R14 470 Ω
- R15 75 Ω
- R16 470 Ω
- R17 75 Ω
- R18 470 Ω

- D1 ÷ 3 1N4148
- T1 ÷ 6 2N2369
- C1 10 μF / 16V
- C2 100 nF

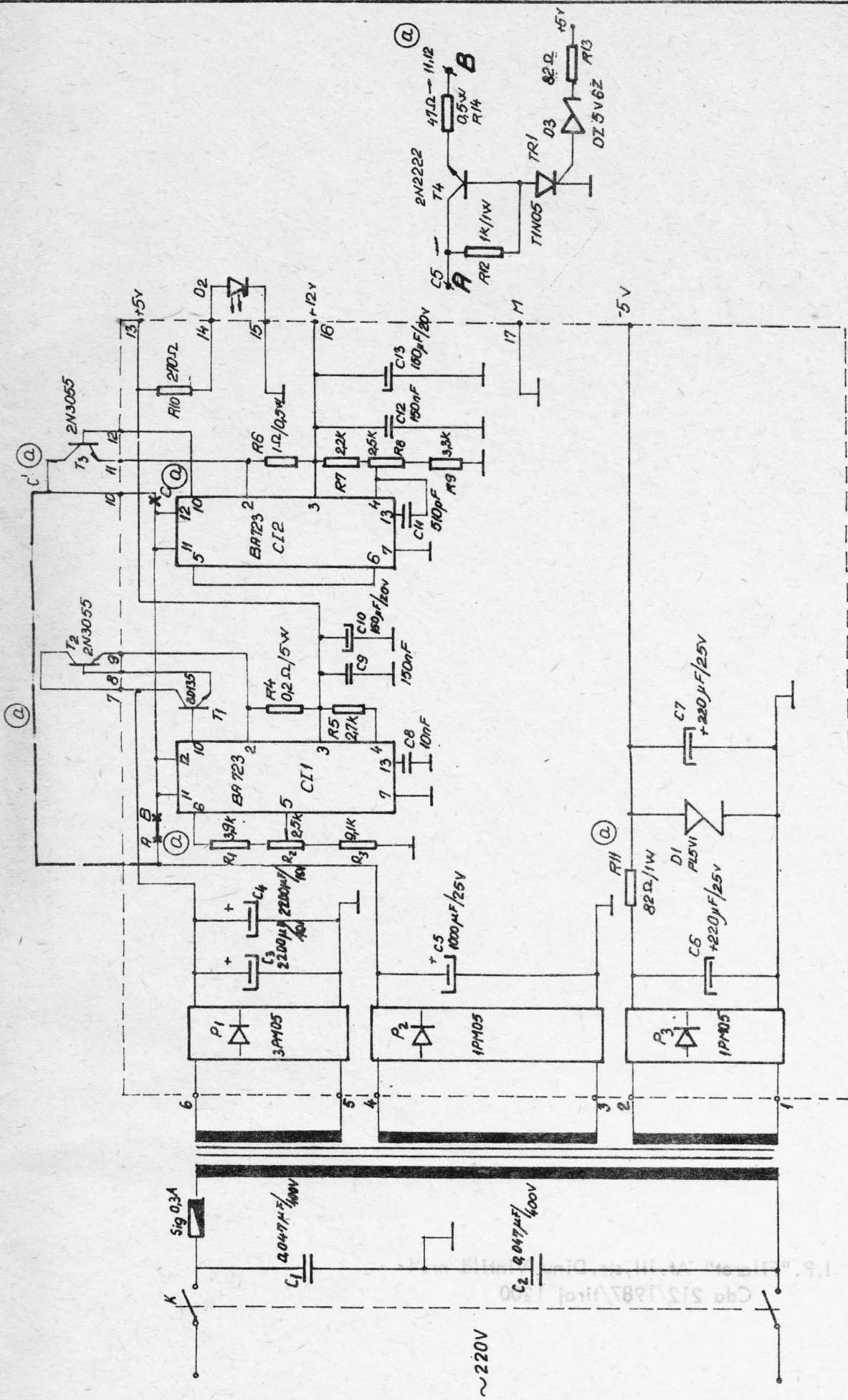
Denumirea semnalelor din TIM-S



- | | | | | | |
|-----------------------------------|--------------|-----------------|--------|--------------------------|-------------|
| T ₁ | BF 181 | R ₃ | 330 Ω | C ₂ | 10 nF |
| T ₂ | 2N2369 | R ₄ | 160 Ω | C ₃ | 2,7 pF |
| DZ | DZ6V2 | R ₆ | 100 Ω | C ₄ | 10 pF |
| D | 1N4148 | R ₇ | 6,8 kΩ | C ₅ | 6,8 ÷ 22 μF |
| C1 | CDB416 | R ₈ | 360 Ω | C ₆ | 6,8 ÷ 22 μF |
| P ₁ | 5 kΩ | R ₉ | 100 Ω | C ₇ | 22 pF |
| P ₂ | 2,5 kΩ (2kΩ) | R ₁₀ | 100 Ω | C ₈ | 22 pF |
| P ₃ | 1 kΩ | R ₁₁ | 510 Ω | trecere de sticlă 5 buc. | |
| CT ₁ , CT ₂ | 1000 pF | R ₁₂ | 1,5 kΩ | L inductanță | |
| CC | 6 / 25 pF | R ₁₃ | 76 Ω | | |
| R ₁ | 1 kΩ | C ₁ | 10 nF | | |
| R ₂ | 1 kΩ | | | | |

desenat: *teh. Năgase M.O.* Verificat: *ing. Novăcescu* Tema: *5* Data: *16.07.86*

I.T.G. SCHEMĂ ELECTRICĂ FSVMTV 8621-3.310.1.0 a
 TIMISOARA Microcalculator TIM-S (MODULATOR)



60 Model Schema 16.08.86 12.11.87
 Ing. Adam S. 109.87.68.7
SURSA 62MI
SCHEMA ELECTRICA
 Microsistem TIM-3
8627-SE
 TIMISOARA